

Signode Bandframmatare typ PSF-4 (PVFA)



Signode bandframmatare är konstruerad för både plast- och stålband.

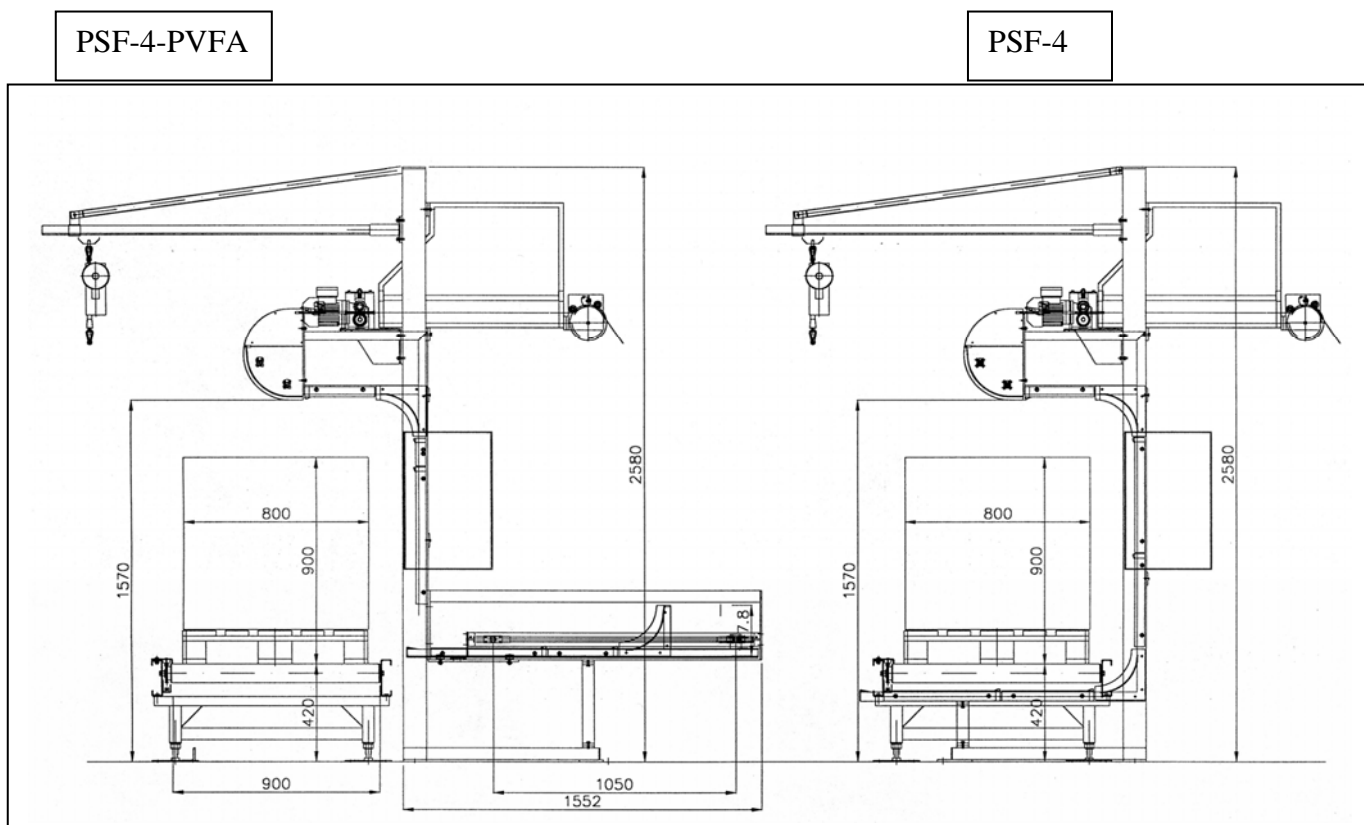
Kan förses med bajonett för bandning mellan palldäck.

 **SIGNODE**[®]
An ITW Company

PSF-4, PSF-4-PVFA bandframmatare

Signodes bandframmatare är ett viktigt steg mellan manuell och automatisk pallbandning. Den är flexibel och enkel att hantera, och kräver endast en operatör för bandning av pallar.

PSF-4 är konstruerad för både plast- och stålband, med bandbredd 11-19 mm. PSF-4 kan även förses med bajonett (PVFA) för bandning mellan palldäcken.



Tekniska data

Elanslutning	380 V, 3 fas, 50 Hz
PLC	Melsec FX1S-14MR-DS
Effekt	0,18 kW
Luft	0,3 – 0,6 MPa

SIGNODE[®]
An ITW Company

Box 7092, 187 12 Täby
tel 08 – 630 99 60 fax 08 – 756 19 30
info@signode.se www.signode.se