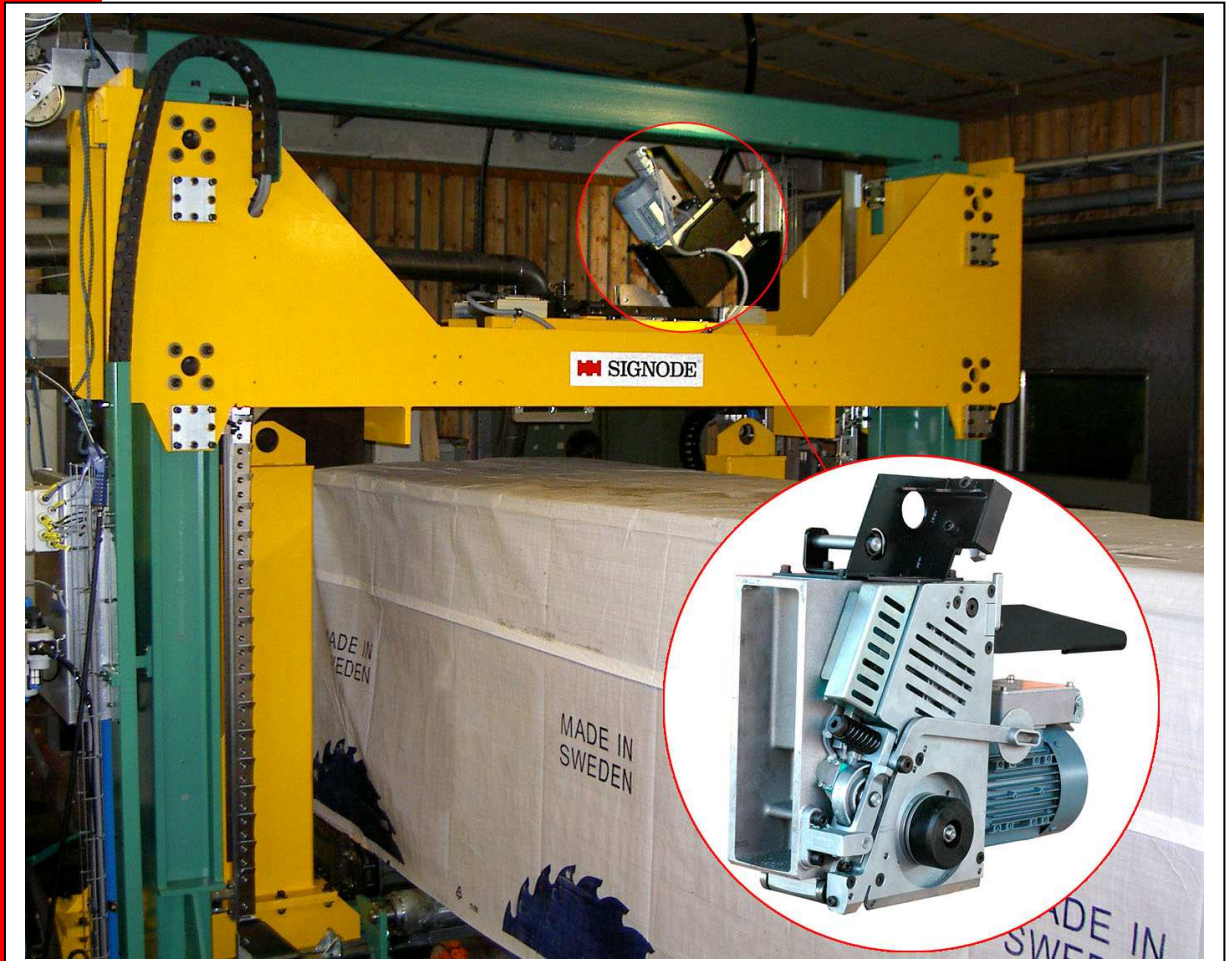
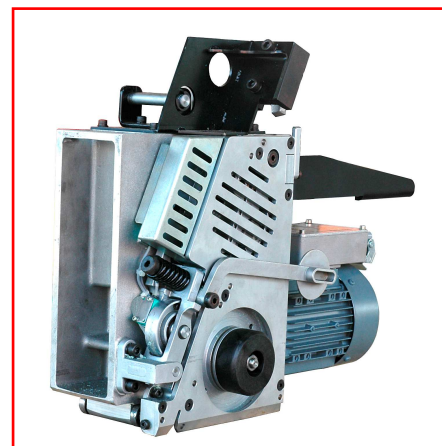


LP-Z20 VIRKESPRESS



*Z-20 bandningshuvud
för låsning*



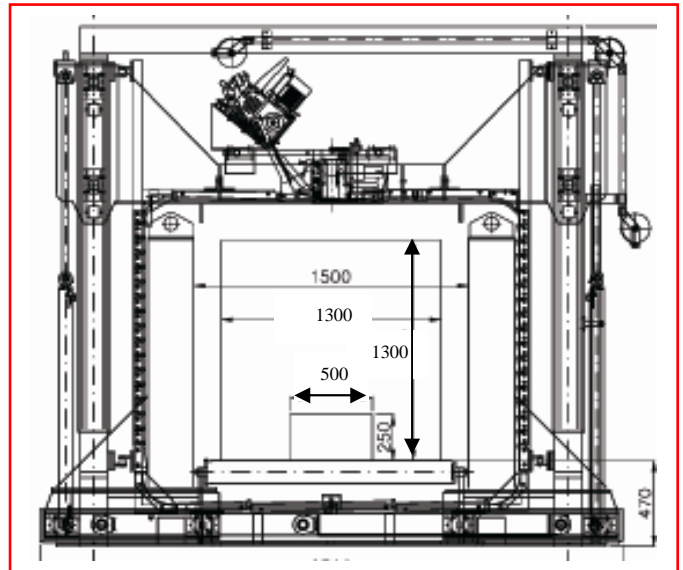
*Z-20 bandningshuvud
för bandspänning*

Signode LP-Z20 virkespress

Konstruktion

Signode LP-Z20 virkespress har utvecklats för att möta marknadens krav på:

- reducering av kantskador
- underslag
- hög kapacitet
- hög driftsäkerhet
- hög flexibilitet
- hög stabilitet i virkespaketen
- servicevänlighet



Virkespress i standardutförande

LP-Z20, som är tillverkad i Sverige, är en moduluppbyggd, helautomatisk maskin för skonsam bandning av virkespaket.

Maskinen är försedd med elektriskt drivet bandningshuvud, typ Z-20 för PET-band. Z-20 består av 2 separata moduler, en för låsning och en för bandspänning. Bandningsenheten är monterad flytande i den övre pressbacken, vilket möjliggör bandning ner till 250 mm pakethöjd. LP-Z20 är uppbyggd med ASI-teknik och har användarvänlig operatörspanel.

LP-Z20 kan utrustas med:

- Kantskydd, topp och botten
- Underslagsautomatik
- Automatisk växling mellan förinställda presstryck

Teknisk specifikation

Paketbredd	500 – 1300 mm
Pakethöjd	250 – 1300 mm
Presstryck	0 – 7,5 ton
Styrsystem	Siemens PLC S7-300
Effekt	11 kW
Elsystem	400 Volt, 3-fas, 50 Hz

 **SIGNODE**[®]

Box 7092, 187 12 Täby
tel 08 – 630 99 60 fax 08 – 756 19 30
info@signode.se www.signode.se